

BQ---.1000

- The fixing element is welded with the respective combined roller
- Special dimensions on request.

* For L measurement, see respective roller.

Order example: Roller + Mounting plate

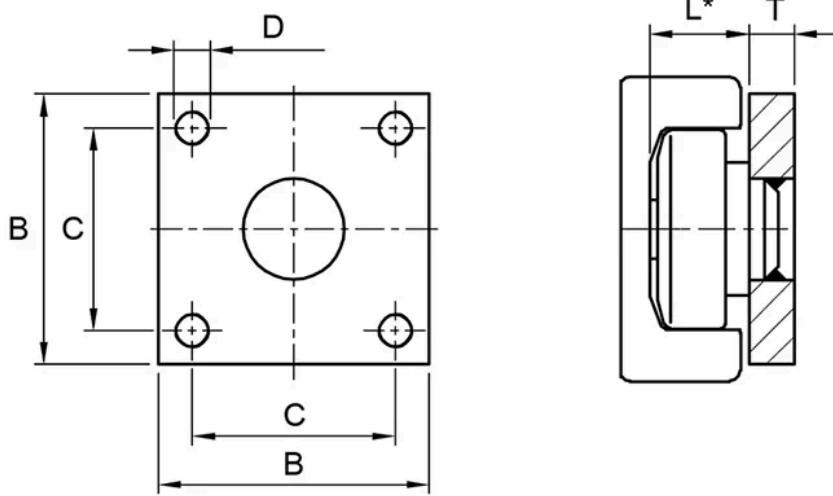
TR070.0200/BQ1000

Roller, combined, fixed, Ø 70,1 mm - welded with mounting plate 120 x 80 x 15 mm

Dimensions in mm.



Dimensions



Designation	Remark	B	D	C	T
50-BQ1000	Roller: TR050.---, Plate: BQ1000, Distance sheet: BQ050.1405, BQ050.1410	60	M8	40	10
60-BQ1000	Roller: TR060.--- / XTR060---, Plate: BQ1000, Distance sheet: BQ060.1405, BQ060.1410	70	M10	50	12
70-BQ1000	Roller: TR070.--- / XTR070---, Plate: BQ1000, Distance sheet: BQ070.1405, BQ070.1410	80	M12	60	15
80-BQ1000	Roller: TR080.--- / XTR080---, Plate: BQ1000, Distance sheet: BQ080.1405, BQ080.1410	100	M12	70	15
90-BQ1000	Roller: TR090.--- / XTR090---, Plate: BQ1000, Distance sheet: BQ090.1405, BQ090.1410	120	M16	90	20
110-BQ1000	Roller: TR110.--- / XTR110---, Plate: BQ1000, Distance sheet: BQ110.1405, BQ110.1410	140	M16	100	20
120-BQ1000	Roller: TR120.--- / XTR120---, Plate: BQ1000, Distance sheet: BQ120.1405, BQ120.1410	140	M16	100	20
150-BQ1000	Roller: TR150.--- / XTR150---, Plate: BQ1000, Distance sheet: BQ150.1405, BQ150.1410	160	M16	120	25
180-BQ1000	Roller: TR180.---, Plate: BQ1000, Distance sheet: BQ180.1405, BQ180.1410	200	M20	150	30